

SkyLine Premium Combi steamer 10x2/1GN, LPG

ARTIKEL _____

MODEL _____

NAAM _____

SIS _____

AIA _____

**217863 (ECOG102B2H0)**COMBI STEAMER 10x
2/1-40GN, stoomboiler,
dubbele glasdeur,
tiptoetsen, SkyClean
reiniging, LPG, 230V-50-1N

Omschrijving

Product Nr.

Combi steamer SkyLine Premium voor 10x 2/1-40GN, met tiptoets bediening. Stoomboiler met 100% vochtverzadiging, geregeld door een lambda sensor. OptiFlow lucht circulatie met 5 ventilator snelheden van 300 tot 1500 tpm. Automatisch SkyClean reiniging systeem met geïntegreerde ontkalking van de stoomboiler, 5 automatische cycli van 54 tot 180 minuten. Handmatig: zelf in te stellen bereidingswijze, convectie (25 - 300°C), combi (25 - 300°C), stoom (100°C), lage temperatuur stoom (25 - 99°C), oververhitte stoom (101 - 130°C). Geprogrammeerd: programmeerbaar met 100 programma's, elk voor 4 bereidingsfasen. EcoDelta cooking, warmhoud programma, regeneratie programma. Kerntemperatuurmeter met 1 voeler. Half vermogen stand. Automatisch voor verwarmen en automatisch terugkoelen van de ovenruimte. USB poort voor uitwisseling van programma's en HACCP. Vervaardigd van roestvrijstaal AISI304, rondom geïsoleerd. Naadloze ovenruimte met afgeronde hoeken en led verlichting. Rechts draaiende deur met geventileerd dubbel glas en scharnierende binnenruit, deurgreep voor elleboog opening bij volle handen. Condens opvanggoot onder de deur met automatische afvoer. Uitneembare geleiderrekken met 10 paar geleiders, 67 mm afstand, kantel beveiliging. Automatisch service diagnose systeem. IPX5 waterdicht.

Uitvoering

- Digitaal bedieningspaneel met LED verlichte tiptoetsen en geleide selectie.
- Ingebouwde stoom generator voor een exacte vochtigheidsgraad en temperatuur controle overeenkomstig de ingestelde waarden.
- De Lambda sensor garandeert een werkelijke vochtigheidsregeling met automatische herkenning van de hoeveelheid en het formaat van het voedsel, voor een constante kwaliteit.
- Droge, hete convectie cyclus (25°C - 300°C), perfect voor bereidingen met lage vochtigheid.
- Combi cyclus (25°C - 300°C), gecombineerde convectie warmte met stoom voor een bereiding met gecontroleerde vochtigheid, dit versnelt het kookproces en reduceert gewichtsverlies.
- Lage temperatuur stoom (25°C - 99°C), perfect voor sous-vide, regeneratie en delicate bereiding.
Stoom (100°C), voor vis, schaaldieren en groente.
Hoge temperatuur stoom (101°C - 130°C).
- EcoDelta Cooking, bereiding met de kerntemperatuursensor, met een vast ingesteld temperatuurverschil tussen de kern van het product en de ovenruimte.
- Programma voor regeneratie, perfect voor banketten met borden of opwarmen op gastronom platen.
- Geprogrammeerde bereiding: tot 100 recepten kunnen opgeslagen worden in het geheugen van de oven, zodat iedere keer opnieuw exact dezelfde bereiding gebruikt wordt. Bereiding tot 4-stappen is mogelijk.
- Ventilator met 5 snelheden van 300 tot 1500 tpm en omgekeerde draairichting voor optimale product gelijkheid. De ventilator stopt binnen 5 seconden na openen van de deur.
- Voorzien van een 1-punts kerntemperatuurmeter.
- Automatische functies voor voorverwarming en snelle afkoeling.
- SkyClean, ingebouwd automatisch zelfreinigingssysteem met geïntegreerde ontkalking van de stoom generator. 5 automatische cycli (zacht, gemiddeld, krachtig, extra krachtig, alleen spoelen).
- Voor het SkyClean reinigingssysteem zijn drie verschillende chemicaliën mogelijk: vast, vloeibaar (vereist een optionele accessoire) en enzymatic.
- GreaseOut: voorbereid voor een geïntegreerd vet afvoer en opvang systeem voor een veilige werking (aangepast onderstel is leverbaar als optionele accessoire).
- USB poort voor het downloaden van HACCP gegevens, kookprogramma's voor algemeen

Goedkeuring

gebruik en configuraties. De USB poort is tevens voor toepassing van de sous-vide kerntemperatuursensor (optionele accessoire).

- Voorbereid voor connectiviteit voor realtime toegang tot aangesloten apparaten voor HACCP monitoring op afstand (optionele accessoire noodzakelijk).
- Back-up modus met zelfdiagnose wordt automatisch geactiveerd wanneer er een storing is, om ineffectieve tijd te vermijden.
- Capaciteit: 10 platen 2/1GN of 20 platen 1/1GN.
- Voorbereid voor aansluiting op apparatuur voor remote en gegevens monitoring (hiervoor is een optionele accessoire benodigd, raadpleeg de firma voor meer gegevens).
- OptiFlow lucht distributie systeem voor een maximaal resultaat bij koelen/verwarmen voor egaliteit en temperatuur controle dankzij het speciale ontwerp van de kamer.

Constructie

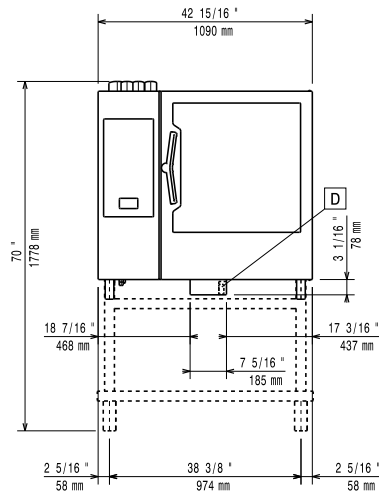
- Deur met dubbelwandig thermoglas en ventilatie openingen om de buitenruit koel te houden. Scharnierende binnenruit voor eenvoudige reiniging.
- Naadloze hygiënische binnenruimte met rondom afgeronde hoeken voor eenvoudig schoonmaken.
- Volledige constructie van roestvrijstaal 1.4301 (AISI304).
- Toegang op het front naar de stuelelektronica voor makkelijke service.
- IPX5 gecertificeerd waterdicht voor makkelijk schoonmaken.
- Uitgevoerd met een 2/1 GN geleiderrek met 67 mm geleiderafstand.

Duurzaamheid

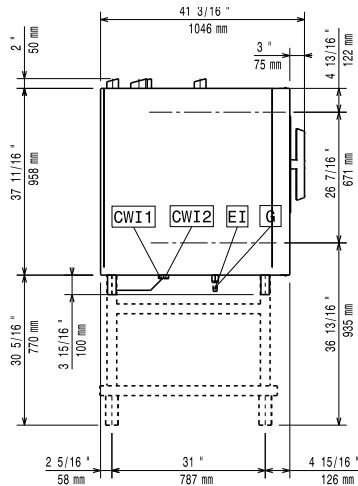


- Persoonsgericht ontwerp met 4-sterren certificatie voor ergonomie en gebruiksvriendelijkheid.
- Vleugel vormige deurgreep met ergonomisch ontwerp voor handenvrij openen met de elleboog, voor eenvoudig beladen en ontladen (geregistreerd ontwerp bij EPO, European Patent Office).
- Gereduceerd vermogen voor specifieke Slow Cooking cycli.

Front aanzicht



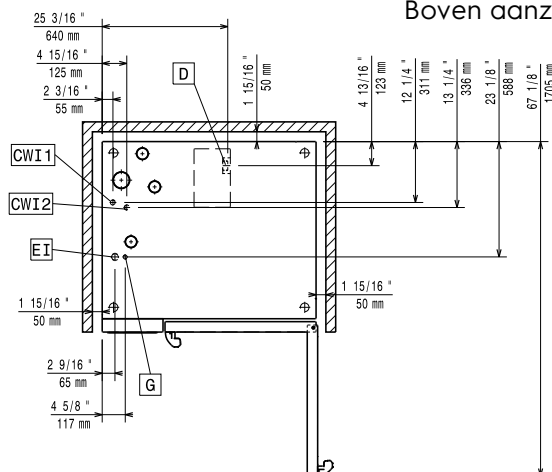
Zij aanzicht



CWI1 = Koud water invoer 1
 CWI2 = Koud water invoer 2
 D = Afvoer
 DO = Overloop afvoerpijp

EI = Elektrische aansluiting
 G = Gas aansluiting

Boven aanzicht



Elektra

Voltage	217863 (ECOG102B2H0)	220-240 V/1 ph/50 Hz
Amperage		6.8 A
Elektrisch max. vermogen		1.5 kW
Aangesloten vermogen		1.5 kW
Aansluiting vereist via een werkschakelaar of een wandcontactdoos met stekker.		

Gas

Gas vermogen	47 kW
Standaard gas toelevering	LPG, G31
Gas aansluiting ISO 7/1	1/2" MNPT

LPG

Totaal gasvermogen	160223 BTU (47 kW)
---------------------------	--------------------

Water

Water aansluiting CWI1-CWI2	3/4"
Water hardheid	2-5 °dH
Water druk, min/max	1-6 bar
Afvoer aansluiting D	50mm
Electrolux Professional adviseert het gebruik van behandeld water, gebaseerd op het testen van de lokale water condities.	

Zie de handleiding van de oven voor gedetailleerde informatie over de vereiste water kwaliteit.

Max. water toevoer temperatuur	30 °C
Chloriden	<17 ppm
Water geleidbaarheid	>50 µS/cm

Opstelling

Vrije ruimte rondom de oven	5 cm aan de achterzijde en de rechter zijde.
Aanbevolen vrije ruimte voor service werkzaamheden	50 cm aan de linker zijde.

Capaciteit

Aantal Gastronorm bakken	10x 2/1-40 GN, 20x 1/1-40 GN
Geleider afstand	67 mm
Maximale belading	100 kg

Algemene gegevens

Draairichting deur	
Externe afmetingen, lengte	1090 mm
Externe afmetingen, breedte	971 mm
Externe afmetingen, hoogte	1058 mm
Gewicht, netto	195 kg
Convectie	X
Stomen	X
Combi hete lucht-stoom	X
Cook and Hold	X
Luchtvochtigheid controle	X
Regeneratie	X
Lage temperatuur stomen	X
Kerntemperatuur meter	X
Automatisch reiniging systeem	X
Aantal ventilator snelheden	5 (300 - 1500 tpm)

Waterdichtheid index IPX5

Duurzaamheid

Geluidsniveau <68 dBA

Optionele accessoires

- | | | | | | |
|--|------------|--------------------------|---|------------|--------------------------|
| • WATERONTHARDINGSFILTER, STEAM1200, inclusief filterpatroon en watermeter. Voor combi steamers | PNC 920003 | <input type="checkbox"/> | • RVS VETVANGSCHAAL 2/1GN, 60 mm diep, met aftapkraan, voor 2/1GN oven | PNC 922357 | <input type="checkbox"/> |
| • AUTOMATISCHE WATERONTHARDER 8 liter, capaciteit 1500 lt/uur, roestvrijstalen omkasting met roestvrijstalen harscylinder, elektronische besturing, koud water 4 - 30°C, voor combi steamers | PNC 921305 | <input type="checkbox"/> | • REK 1/1GN met opstaande beugels voor 8 eenden van 1,8 kg, roestvrijstaal AISI304 | PNC 922362 | <input type="checkbox"/> |
| • WIELENSET, 2 bok- en 2 geremde zwenkwielen Ø125 mm, voor onderstel SkyLine oven 6&10x 1/1GN en 6&10x 2/1GN (niet voor gedemonteerd onderstel) | PNC 922003 | <input type="checkbox"/> | • ISOLATIEHOES, blauw kunststof met klitteband sluiting, voor SkyLine beladingrek 10x 2/1GN | PNC 922366 | <input type="checkbox"/> |
| • 2 ROOSTERS 1/1GN, roestvrijstaal AISI304 | PNC 922017 | <input type="checkbox"/> | • GELEIDERSET 4x 1/1GN voor ongemonteerd onderstel SkyLine oven 6&10x 2/1GN | PNC 922384 | <input type="checkbox"/> |
| • 2 REKKEN 1/1GN met opstaande beugels voor 8 kippen van 1,2 kg, roestvrijstaal AISI304 | PNC 922036 | <input type="checkbox"/> | • WANDREK VOOR ZEEPCONTAINER, roestvrijstalen open uitvoering met montageplaat, voor SkyLine oven | PNC 922386 | <input type="checkbox"/> |
| • ROOSTER 1/1GN, roestvrijstaal AISI304 | PNC 922062 | <input type="checkbox"/> | • KERNTEMPERATUURMETER VOOR SOUS VIDE, éénpunts, voor aansluiting op USB poort van de SkyLine oven | PNC 922390 | <input type="checkbox"/> |
| • ROOSTER 2/1GN, roestvrijstaal AISI304, opstaande beugels aan 2 korte en 1 lange zijde | PNC 922076 | <input type="checkbox"/> | • BELADINGREK voor 10x 2/1-40GN, 65 mm geleiderafstand, inrijdbaar voor SkyLine oven 10x 2/1GN en SkyChill blastchiller 100-70 kg | PNC 922603 | <input type="checkbox"/> |
| • SLANG met HANDDOUCHE, met afsluitkraan en ophangbeugel aan zijkant oven | PNC 922171 | <input type="checkbox"/> | • BELADINGREK voor 8x 2/1-65GN, 80 mm geleiderafstand, inrijdbaar voor SkyLine oven 10x 2/1GN en SkyChill blastchiller 100-70 kg | PNC 922604 | <input type="checkbox"/> |
| • 2 ROOSTERS 2/1GN, roestvrijstaal AISI304, opstaande beugels aan 2 korte en 1 lange zijde | PNC 922175 | <input type="checkbox"/> | • BODEMRAIL inclusief losse handgreep voor in- en uitrijden van verrijdbare beladingrekken, voor SkyLine ovens 6&10x 2/1GN | PNC 922605 | <input type="checkbox"/> |
| • BAKPLAAT 400x600 mm, gegolfd voor 5 stokbroden, geperforeerd aluminium met siliconen coating | PNC 922189 | <input type="checkbox"/> | • BELADINGREK voor 8x BAKKERIJNORM 400x600 mm, 80 mm geleiderafstand, inrijdbaar voor SkyLine oven 10x 2/1GN en SkyChill blastchiller 100-70 kg | PNC 922609 | <input type="checkbox"/> |
| • BAKPLAAT bakkerijnorm 400x600 mm, met 4 opstaande randen, geperforeerd aluminium | PNC 922190 | <input type="checkbox"/> | • OPEN ONDERSTEL met bodemschap en geleiderset 6x 2/1GN, voor SkyLine oven 6x en 10x 2/1GN | PNC 922613 | <input type="checkbox"/> |
| • BAKPLAAT bakkerijnorm 400x600 mm, met 4 opstaande randen, aluminium | PNC 922191 | <input type="checkbox"/> | • GESLOTEN ONDERSTEL met 2 draaideuren en geleiderset 6x 2/1GN, voor SkyLine oven 6x en 10x 2/1GN | PNC 922616 | <input type="checkbox"/> |
| • 2 OVEN FRITUUR MANDEN 1/1-40GN, roestvrijstaal AISI304 | PNC 922239 | <input type="checkbox"/> | • POMPENSET voor externe vloeibare zeep- en naspoelmiddel, inclusief aansluitslangen, voor SkyLine oven 6&10x 1/1GN en 6&10x 2/1GN | PNC 922618 | <input type="checkbox"/> |
| • ROOSTER, bakkerijnorm 400x600 mm, roestvrijstaal AISI304 | PNC 922264 | <input type="checkbox"/> | • STAPELSET voor 2 gas SkyLine ovens, 6x2/1GN op 10x2/1GN, hoogte 150 mm | PNC 922625 | <input type="checkbox"/> |
| • DEURGREEP MET VEILIGHEIDSSTAND, 2-staps deuropening voor SkyLine ovens 6&10x 1/1GN, 6&10x 2/1GN | PNC 922265 | <input type="checkbox"/> | • BELADINGWAGEN voor verrijdbare beladingrekken, voor SkyLine oven 6x en 10x 2/1GN en SkyChill blastchiller 100-70 kg | PNC 922627 | <input type="checkbox"/> |
| • REK 1/1GN met opstaande beugels voor 8 kippen van 1,2 kg, roestvrijstaal AISI304 | PNC 922266 | <input type="checkbox"/> | • BELADINGWAGEN voor 2 gestapelde SkyLine ovens 6x 2/1GN of 6x 2/1GN op 10x 2/1GN, voor de beladingrekken van beide ovens | PNC 922631 | <input type="checkbox"/> |
| • KEBAB REK 1/1GN MET 6 KORTE PENNEN, roestvrijstaal AISI304, voor 2/1GN ovens en crosswise ovens | PNC 922325 | <input type="checkbox"/> | • AFVOER BUIZENSET Ø 50 mm, roestvrijstaal, voor SkyLine ovens 6&10x1/1GN en 6&10x2/1GN | PNC 922636 | <input type="checkbox"/> |
| • KEBAB REK 1/1GN, roestvrijstaal AISI304, voor 4 lange of 6 korte pennen, zonder pennen | PNC 922326 | <input type="checkbox"/> | • AFVOER BUIZENSET Ø 50 mm, kunststof, voor SkyLine ovens 6&10x1/1GN en 6&10x2/1GN | PNC 922637 | <input type="checkbox"/> |
| • 6 KORTE KEBAB PENNEN, roestvrijstaal AISI304, voor plaatsing op kebab rek, voor 2/1GN oven en crosswise oven | PNC 922328 | <input type="checkbox"/> | • TROLLEY MET 2 VETOPVANGBAKKEN, voor SkyLine ovens 6&10x 1/1GN en 6&10x 2/1GN | PNC 922638 | <input type="checkbox"/> |
| • OPHANGHAAK VOOR GROTER VLEES, met twee haken voor het vlees, zoals eend, kalkoen, speenvarken, spare ribs | PNC 922348 | <input type="checkbox"/> | • 2 VETOPVANGBAKKEN, afvoer aansluiting met afsluiter, voor open onderstel SkyLine ovens 6&10x 1/1GN en 6&10x 2/1GN | PNC 922639 | <input type="checkbox"/> |
| • SET VAN 4 STELPOTEN MET FLENS, roestvrijstaal, hoogte verstelling 100-130 mm, voor tafelbevestiging van de SkyLine oven 6&10x 1/1GN, 6&10x 2/1GN | PNC 922351 | <input type="checkbox"/> | | | |

- BANQUET BELADINGREK voor 51 borden Ø310 mm, 75 mm ringafstand, inrijdbaar voor SkyLine oven 10x 2/1GN en SkyChill blastchiller 100-70 kg PNC 922650
- DROOGPLAAT 1/1-20GN, geperforeerde bodem, speciaal voor het drogen van fruit, vlees of vis PNC 922651
- DROOGPLAAT 1/1GN, VLAK, geperforeerd, speciaal voor het drogen van fruit, vlees of vis PNC 922652
- OPEN ONDERSTEL, ONGEMONTEERD, met bodemschap, voor SkyLine oven 6&10x 2/1GN PNC 922654
- HITTESCHILD, dubbelwandig roestvrijstaal, voor SkyLine oven 10x 2/1GN PNC 922664
- HITTESCHILD, dubbelwandig roestvrijstaal, voor gestapelde SkyLine ovens 6x 2/1GN op 10x 2/1GN PNC 922667
- GASOVEN OMBOUWSET van AARDGAS naar LPG, voor SkyLine oven PNC 922670
- GASOVEN OMBOUWSET van LPG naar AARDGAS, voor SkyLine oven PNC 922671
- ROOKGAS CONDENSOR voor gasverwarmde SkyLine ovens, voorkomt condens vorming in de rookgasafvoer PNC 922678
- BEUGELSET voor vastzetten van de oven aan de muur PNC 922687
- GELEIDERSET 6x 1/1GN voor onderstel SkyLine oven 6&10x 2/1GN PNC 922692
- SET VAN 4 STELPOTEN, zwarte afdekking, hoogte verstelling 100-115mm, voor plaatsing SkyLine oven 6&10x 1/1GN, 6&10x 2/1GN op een tafelblad PNC 922693
- WIFI BOARD (NIU) voor inbouw in ESR afwasmachine, SkyLine oven en/of SkyChill blastchiller, noodzakelijk bij een SkyDuo connectie PNC 922695
- ETHERNET board (NIU-LAN) voor oven en korventransportmachines. PNC 922696
- REK VOOR ZEEPCONTAINER in open onderstel SkyLine oven 6&10x 1/1GN en 6&10x 2/1GN PNC 922699
- OVEN GRILL 1/1GN, aluminium raster grillstaven met anti-aanbak coating PNC 922713
- HOUDER VOOR KERNTEMPERATUURMETER IN VLOEISTOF PNC 922714
- AFZUIGKAP voor opbouw op SkyLine oven 6&10x 2/1GN, ingebouwde ventilator, automatische toerenregeling, roestvrijstaal AISI304, rvs labyrint filters, 1600 m³/uur, voor aansluiting op extern afzuigkanaal PNC 922729
- AFZUIGKAP voor opbouw op 2 gestapelde SkyLine ovens 6&10x 2/1GN, ingebouwde ventilator, automatische toerenregeling, roestvrijstaal AISI304, rvs labyrint filters, 1600 m³/uur, voor aansluiting op extern afzuigkanaal PNC 922731
- AFZUIGKAP voor opbouw op SkyLine oven 6&10x 2/1GN, roestvrijstaal AISI304, rvs labyrint filters, 1600 m³/uur, voor aansluiting op extern afzuigkanaal en externe ventilator PNC 922734
- AFZUIGKAP voor opbouw op gestapelde SkyLine ovens 6&10x 2/1GN, roestvrijstaal AISI304, rvs labyrint filters, 1600 m³/uur, voor aansluiting op extern afzuigkanaal en externe ventilator PNC 922736
- SET VAN 4 HOGE STELPOTEN, roestvrijstaal, hoogte verstelling 230-290 mm, voor plaatsing SkyLine oven 6&10x 1/1GN, 6&10x 2/1GN op een tafelblad PNC 922745
- OVENPAN 1/1-100GN voor static combi bereiding PNC 922746
- OVEN BAKPLAAT BAKKERIJNORM 400x600 mm, VLAK-GERIBD, tweezijdig te gebruiken, met anti-aanbak coating PNC 922747
- TROLLEY VOOR 2 VET OPVANGBAKKEN, voor SkyLine ovens 6&10x 1/1GN en 6&10x 2/1GN PNC 922752
- TOEVOER WATERDRUK REDUCTIEKLEP PNC 922773
- VERLENGING VOOR CONDENSPIJP OP DE OVEN, 370 mm PNC 922776
- BAKPLAAT 1/1-20GN, aluminium met anti aanbak coating en afgeronde hoeken PNC 925000
- BAKPLAAT 1/1-40GN, aluminium met anti aanbak coating en afgeronde hoeken PNC 925001
- BAKPLAAT 1/1-60GN, aluminium met anti aanbak coating en afgeronde hoeken PNC 925002
- OVEN BAKPLAAT 1/1GN, VLAK-GERIBD, tweezijdig te gebruiken, met anti-aanbak coating PNC 925003
- OVEN GRILL 1/1GN, aluminium rechte grillstaven met anti-aanbak coating PNC 925004
- BAKPLAAT 1/1GN met 8 VERDIEPTE BAKRINGEN, voor eieren, omeletten, pannenkoekjes of hamburgers, aluminium met anti-aanbak coating PNC 925005
- BAKPLAAT 1/1GN, aluminium, vlak, lange zijden met opstaande randen PNC 925006
- REK 1/1GN met opstaande pennen voor 28 aardappelen of maiskolven, roestvrijstaal AISI304 PNC 925008
- AANPASSINGSET voor SkyLine oven 6&10x 2/1GN op air-o-steam onderstel PNC 930218